

ГОСТ 19323-73\*

Группа Д15

ГОСУДАРСТВЕННЫЙ СТАНДАРТ СОЮЗА ССР

КОЛПАЧКИ РЕЗИНОВЫЕ ЗАЩИТНЫЕ

Конструкция и размеры

Rubber protective caps. Construction and dimensions

ОКП 75 9970

Дата введения 1975-01-01

УТВЕРЖДЕН Постановлением Государственного комитета стандартов Совета Министров СССР от 27 декабря 1973 г. N 2813. Срок введения установлен с 01.01.75\*

ПРОВЕРЕН в 1984 г. Постановлением Госстандарта от 23.03.84 N 935 срок действия продлен до 01.01.90\*\*

---

\*\* Ограничение срока действия снято по протоколу N 7-95 Межгосударственного Совета по стандартизации, метрологии и сертификации (ИУС N 11, 1995 год). - Примечание изготовителя базы данных.

\* ПЕРЕИЗДАНИЕ (июнь 1987 г.) с Изменениями N 1, 2, утвержденными в апреле 1979 г., марте 1984 г. (ИУС 6-79, 6-84).

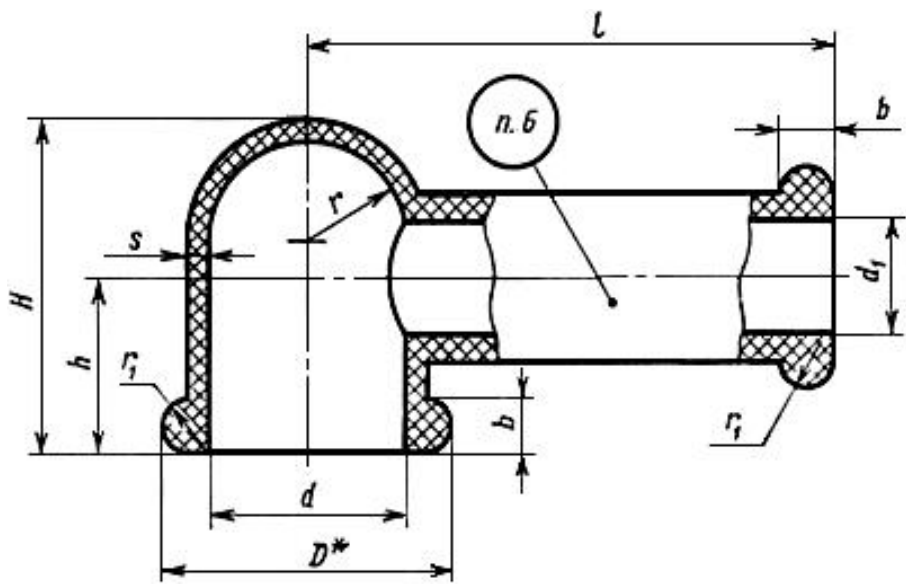
ВНЕСЕНО [Изменение N 3](#), утвержденное и введенное в действие Постановлением Государственного комитета СССР по стандартам от 23.05.89 N 1291 с 01.01.90

Изменение N 3 внесено изготовителем базы данных по тексту ИУС N 8, 1989 год

1. Настоящий стандарт распространяется на резиновые защитные колпачки, устанавливаемые на выводы электрооборудования и предназначенные для защиты от замыканий токопроводящих болтов и кабельных наконечников.

(Измененная редакция, Изм. N 1).

2. Конструкция и размеры колпачков должны соответствовать указанным на чертеже и в таблице.



Размеры, мм

Типо-размер	Приме-няемость	Размер вывода "под ключ"	$D^*$	$d$	$d_1$	$H$	$h$	$l$	$r$	$\eta$	$b$	$s$	Масса (справочная) 100 шт. из резины марки 51 - 1434, кг, не более	
				Пред. откл.										
				$\pm 0,5$				$\pm 1,0$	$\pm 0,3$		$+0,3$			
1		7	12	8	5	18	8	30	4,0	1,0	2	1,0	0,18	
2					6			35					0,20	
3		8	13	9	5			30	4,5				0,19	
4					6		10	35					0,22	
5						16	8						0,21	
6					8	20	12						0,25	
7						17	9						0,24	
8					9	20	12	40					0,29	
9						17	9						0,27	
10		10	15	11	5	21	12	30	5,5				0,22	
11						17	8						0,20	



28				12	27	16	45						0,72
29					23	12							0,67
30				14	27	16							0,78
31					24	13							0,74
32		14		16	9	27	16	40	8,0	1,0	2	1,0	0,43
33					22	11							0,38
34			22	10	29	17	45			1,5	3	1,5	0,73
35					23	11							0,67
36				11	29	17	20						0,56
37					24	12							0,48
38				12	29	17	55						0,91
39					24	12							0,82
40				14	29	17							0,98
41					25	13							0,94
42				16	30	18	65						1,20
43					26	14							1,14

44		17	23	19	9	32	19	40	9,5	1,0	2	1,0	0,55
45						25	12						0,46
46			25		10	32	19	45		1,5	3	1,5	0,85
47						25	12						0,75
48					12	32	19	55					1,12
49						25	12						0,94
50					14	32	19	65					1,23
51						26	13						1,12
52		19		21	9	36	21	40	10,5	1,0	2	1,0	0,58
53						28	13						0,47
54			27		10	36	21	45		1,5	3	1,5	1,09
55						28	13						0,88
56					12	36	21						1,15
57						28	13						0,94
58					14	36	21	65					1,32
59						28	13						1,22



---

\* Размер для справок.

Примечание. Для определения массы колпачков, изготовляемых из других марок резины, значение, указанное в таблице, умножают на коэффициент 0,85.

(Измененная редакция, Изм. N 1, [3](#)).

3. Материал - резина марок ИРП-1338; ИРП-1354; 51-1434; НО-68-1.

Материал - по технической документации, утвержденной в установленном порядке. Рабочая среда и диапазон рабочих температур указаны в справочном приложении 1.

4. Все размеры обеспечиваются технологией.

5. Неуказанные радиусы скруглений острых кромок не более  $R$  0,6 мм.

6. Маркировать условный индекс резины и типоразмер колпачка. Цифры выпуклые, высота выпуклости 0,2-0,3 мм. Шрифт ПО-3 - по [ГОСТ 26.020-80](#), [ГОСТ 26.008-85](#).

5, 6. (Измененная редакция, Изм. N 1).

7. (Исключен, [Изм. N 3](#)).

8. Клеймить окончательную приемку партии колпачков на ярлыке.

(Измененная редакция, Изм. N 2).

9. Пример применения колпачков указан в справочном приложении 2.

9а. Коды ОКП для каждой марки резины и типоразмера колпачка приведены в справочном приложении 3.

(Введен дополнительно, Изм. N 2).

10. Технические условия - по [ГОСТ 19324-80](#).

Пример условного обозначения колпачка типоразмера 26 из резины марки ИРП-1338:

1-26 ГОСТ 19323-73

То же, из резины марки ИРП-1354:

2-26 ГОСТ 19323-73

То же, из резины марки 51-1434:

3-26 ГОСТ 19323-73

То же, из резины марки НО-68-1:

4-26 ГОСТ 19323-73

## **ПРИЛОЖЕНИЕ 1(справочное). ПЕРЕЧЕНЬ**



# МАТЕРИАЛОВ, ПРИМЕНЯЕМЫХ ДЛЯ ИЗГОТОВЛЕНИЯ РЕЗИНОВЫХ ЗАЩИТНЫХ КОЛПАЧКОВ

## ПРИЛОЖЕНИЕ 1

Справочное

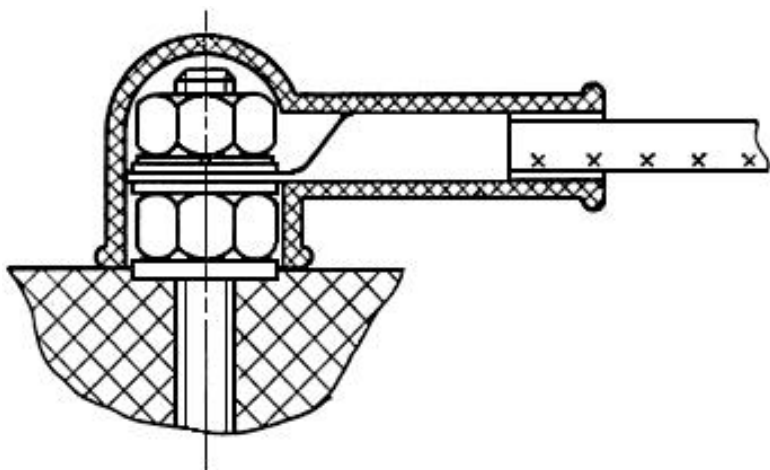
Марка резины	Рабочая среда	Диапазон рабочих температур
ИРП-1338	Воздух, озон	От -60 до +250 °С
ИРП-1354	Воздух, озон, воздействие солнечных лучей	От -70 до +250 °С
51-1434	Воздух, озон, пары бензина, керосина, минеральных масел типа МК и МС	От -55 до +200 °С
НО-68-1	Воздух, озон, пары бензина, керосина, минеральных масел типа МК и МС, воздействие солнечных лучей	От -55 до +100 °С

## ПРИЛОЖЕНИЕ 2 (справочное). ПРИМЕРЫ ПРИМЕНЕНИЯ КОЛПАЧКОВ

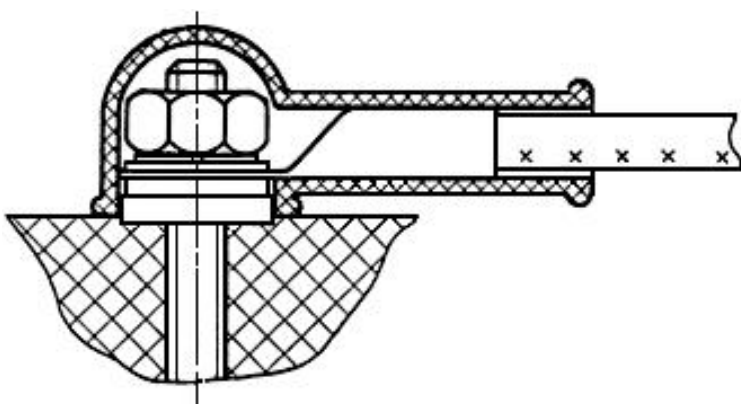
### ПРИЛОЖЕНИЕ 2

Справочное

Колпачки типоразмеров с 1 по 4 и последующих четных типоразмеров должны применяться в соответствии с черт.1, а колпачки типоразмера 5 и последующих нечетных типоразмеров - в соответствии с черт.2.



Черт.1



Черт.2

Растяжение колпачков в местах соприкосновения с выводом, проводом и наконечником не должно быть более 5%.

Приложение 1, 2. (Измененная редакция, Изм. N 1).

## **ПРИЛОЖЕНИЕ 3 (справочное) Коды ОКП**

ПРИЛОЖЕНИЕ 3

Справочное

Обозначение колпачка по ГОСТ 19323-73	Код ОКП
1-1	75 9978 5001 10
1-2	75 9978 5001 09
1-3	75 9978 5003 08
1-4	75 9978 5004 07
1-5	75 9978 5005 06
1-6	75 9978 5006 05
1-7	75 9978 5007 04
1-8	75 9978 5008 03
1-9	75 9978 5009 02
1-10	75 9978 5010 09
1-11	75 9978 5011 08
1-12	75 9978 5012 07
1-13	75 9978 5013 06
1-14	75 9978 5014 05
1-15	75 9978 5015 04

1-16	75 9978 5016 03
1-17	75 9978 5017 02
1-18	75 9978 5018 01
1-19	75 9978 5019 00
1-20	75 9978 5020 07
1-21	75 9978 5021 06
1-22	75 9978 5022 05
1-23	75 9978 5023 04
1-24	75 9978 5024 03
1-25	75 9978 5025 02
1-26	75 9978 5026 01
1-27	75 9978 5027 00
1-28	75 9978 5028 10
1-29	75 9978 5029 09
1-30	75 9978 5030 05
1-31	75 9978 5031 04
1-32	75 9978 5032 03

1-33

75 9978 5033 02

1-34

75 9978 5034 01

1-35

75 9978 5035 00

1-36

75 9978 5036 10

1-37

75 9978 5037 09

1-38

75 9978 5038 08

1-39

75 9978 5039 07

1-40

75 9978 5040 03

1-41

75 9978 5041 02

1-42

75 9978 5042 01

1-43

75 9978 5043 00

1-44

75 9978 5044 10

1-45

75 9978 5045 09

1-46

75 9978 5046 08

1-47

75 9978 5047 07

1-48

75 9978 5048 06

1-49	75 9978 5049 05
1-50	75 9978 5050 01
1-51	75 9978 5051 00
1-52	75 9978 5052 10
1-53	75 9978 5053 09
1-54	75 9978 5054 08
1-55	75 9978 5055 07
1-56	75 9978 5056 06
1-67	75 9978 5057 05
1-58	75 9978 5058 04
1-59	75 9978 5059 03
1-60	75 9978 5060 10
1-61	75 9978 5061 09
1-62	75 9978 5062 08
1-63	75 9978 5063 07
1-64	75 9978 5064 06
1-65	75 9978 5065 05

1-66

75 9978 5066 04

1-67

75 9978 5067 03

1-68

75 9978 5068 02

1-69

75 9978 5069 01

1-70

75 9978 5070 08

1-71

75 9978 5071 07

1-72

75 9978 5072 06

1-73

75 9978 5073 05

1-74

75 9978 5074 04

1-75

75 9978 5075 03

2-1

75 9978 5076 02

2-2

75 9978 5077 01

2-3

75 9978 5078 00

2-4

75 9978 5079 10

2-5

75 9978 5080 06

2-6

75 9978 5081 05

2-7	75 9978 5082 04
2-8	75 9978 5083 03
2-9	75 9978 5084 02
2-10	75 9978 5085 01
2-11	75 9978 5086 00
2-12	75 9978 5087 10
2-13	75 9978 5088 09
2-14	75 9978 5089 08
2-15	75 9978 5090 04
2-16	75 9978 5091 03
2-17	75 9978 5092 02
2-18	75 9978 5093 01
2-19	75 9978 5094 00
2-20	75 9978 5095 10
2-21	75 9978 5096 09
2-22	75 9978 5097 08
2-23	75 9978 5098 07



2-24

75 9978 5099 06

2-25

75 9978 5100 08

2-26

75 9978 5101 07

2-27

75 9978 5102 06

2-28

75 9978 5103 05

2-29

75 9978 5104 04

2-30

75 9978 5105 03

2-31

75 9978 5106 02

2-32

75 9978 5107 01

2-33

75 9978 5108 00

2-34

75 9978 5109 10

2-35

75 9978 5110 06

2-36

75 9978 5111 05

2-37

75 9978 5112 04

2-38

75 9978 5113 03

2-39

75 9978 5114 02

2-40	75 9978 5115 01
2-41	75 9978 5116 00
2-42	75 9978 5117 10
2-43	75 9978 5118 09
2-44	75 9978 5119 08
2-45	75 9978 5120 04
2-46	75 9978 5121 03
2-47	75 9978 5122 02
2-48	75 9978 5123 01
2-49	75 9978 5124 00
2-50	75 9978 5125 10
2-51	75 9978 5126 09
2-52	75 9978 5127 08
2-53	75 9978 5128 07
2-54	75 9978 5129 06
2-55	75 9978 5130 02
2-56	75 9978 5131 01

2-57

75 9978 5132 00

2-58

75 9978 5133 10

2-59

75 9978 5134 09

2-60

75 9978 5135 08

2-61

75 9978 5136 07

2-62

75 9978 5137 06

2-63

75 9978 5138 05

2-64

75 9978 5139 04

2-65

75 9978 5140 00

2-66

75 9978 5141 10

2-67

75 9978 5142 09

2-68

75 9978 5143 08

2-69

75 9976 5144 07

2-70

75 9978 5145 06

2-71

75 9978 5146 05

2-72

75 9978 5147 04

2-73	75 9978 5148 03
2-74	75 9978 5149 02
2-75	75 9978 5150 09
3-1	75 9978 5151 08
3-2	75 9978 5152 07
3-3	75 9978 5153 06
3-4	75 9978 5154 05
3-5	75 9978 5155 04
3-6	75 9978 5156 03
3-7	75 9978 5157 02
3-8	75 9978 5158 01
3-9	75 9978 5159 00
3-10	75 9978 5160 07
3-11	75 9978 5161 06
3-12	75 9978 5162 05
3-13	75 9978 5163 04
3-14	75 9978 5164 03

3-15

75 9978 5165 02

3-16

75 9978 5166 01

3-17

75 9978 5167 00

3-18

75 9978 5168 10

3-19

75 9978 5169 09

3-20

75 9978 5170 05

3-21

75 9978 5171 04

3-22

75 9978 5172 03

3-23

75 9978 5173 02

3-24

75 9978 5174 01

3-25

75 9978 5175 00

3-26

75 9978 5176 10

3-27

75 9978 5177 09

3-28

75 9978 5178 08

3-29

75 9978 5179 07

3-30

75 9978 5180 03

3-31	75 9978 5181 02
3-32	75 9978 5182 01
3-33	75 9978 5183 00
3-34	75 9978 5184 10
3-35	75 9978 5185 09
3-36	75 9978 5186 08
3-37	75 9978 5187 07
3-38	75 9978 5188 06
3-39	75 9978 5189 05
3-40	75 9978 5190 01
3-41	75 9978 5191 00
3-42	75 9978 5192 10
3-43	75 9978 5193 09
3-44	75 9978 5194 08
3-45	75 9978 5195 07
3-46	75 9978 5196 06
3-47	75 9978 5197 05

3-48

75 9978 5198 04

3-49

75 9978 5199 03

3-50

75 9978 5200 05

3-51

75 9978 5201 04

3-52

75 9978 5202 03

3-53

75 9978 5203 02

3-54

75 9978 5204 01

3-55

75 9978 5205 00

3-56

75 9978 5206 10

3-57

75 9978 5207 09

3-58

75 9978 5208 08

3-59

75 9978 5209 07

3-60

75 9978 5210 03

3-61

75 9978 5211 02

3-62

75 9978 5212 01

3-63

75 9978 5213 00

3-64	75 9978 5214 10
3-65	75 9978 5215 09
3-66	75 9978 5216 08
3-67	75 9978 5217 07
3-68	75 9978 5218 06
3-69	75 9978 5219 05
3-70	75 9978 5220 01
3-71	75 9978 5221 00
3-72	75 9978 5222 10
3-73	75 9978 5223 09
3-74	75 9978 5224 08
3-75	75 9978 5225 07
4-1	75 9978 5226 06
4-2	75 9978 5227 05
4-3	75 9978 5228 04
4-4	75 9978 5229 03
4-5	75 9978 5230 10



4-6

75 9978 5231 09

4-7

75 9978 5232 08

4-8

75 9978 5233 07

4-9

75 9978 5234 06

4-10

75 9978 5235 05

4-11

75 9978 5236 04

4-34

75 9978 5259 08

4-35

75 9978 5260 04

4-36

75 9978 5261 03

4-37

75 9978 5262 02

4-38

75 9978 5263 01

4-39

75 9978 5264 00

4-40

75 9978 5265 10

4-41

75 9978 5266 09

4-42

75 9978 5267 08

4-43

75 9978 5268 07

4-44	75 9978 5269 06
4-45	75 9978 5270 02
4-46	75 9978 5271 01
4-47	75 9978 5272 00
4-48	75 9978 5273 10
4-49	75 9978 5274 09
4-50	75 9978 5275 08
4-51	75 9978 5276 07
4-52	75 9978 5277 06
4-53	75 9978 5278 05
4-54	75 9978 5279 04
4-55	75 9978 5280 00
4-12	75 9978 5237 03
4-13	75 9978 5238 02
4-14	75 9978 5239 01
4-15	75 9978 5240 08
4-16	75 9978 5241 07

4-17

75 9978 5242 06

4-18

75 9978 5243 05

4-19

75 9978 5244 04

4-20

75 9978 5245 03

4-21

75 9978 5246 02

4-22

75 9978 5247 01

4-23

75 9978 5248 00

4-24

75 9978 5249 10

4-25

75 9978 5250 06

4-26

75 9978 5251 05

4-27

75 9978 5252 04

4-28

75 9978 5253 03

4-29

75 9978 5254 02

4-30

75 9978 5255 01

4-31

75 9978 5256 00

4-32

75 9978 5257 10

4-33	75 9978 5258 09
4-56	75 9978 5281 10
4-57	75 9978 5282 09
4-58	75 9978 5283 08
4-59	75 9978 5284 07
4-60	75 9978 5285 06
4-61	75 9978 5286 05
4-62	75 9978 5287 04
4-63	75 9978 5288 03
4-64	75 9978 5289 02
4-65	75 9978 5290 09
4-66	75 9978 5291 08
4-67	75 9978 5292 07
4-68	75 9978 5293 06
4-69	75 9978 5294 05
4-70	75 9978 5295 04
4-71	75 9978 5296 03

4-72	75 9978 5297 02
4-73	75 9978 5298 01
4-74	75 9978 5299 00
4-75	75 9978 5300 02

(Введено дополнительно, Изм. N 2).

Электронный текст документа  
подготовлен АО "Кодекс" и сверен по:  
официальное издание  
М.: Издательство стандартов, 1988  
Редакция документа с учетом  
изменений и дополнений  
подготовлена ЗАО "Кодекс"