

ГОСТ 6365-74

Группа Л63

ГОСУДАРСТВЕННЫЙ СТАНДАРТ СОЮЗА ССР

КОЛЬЦА РЕЗИНОВЫЕ ДЛЯ БУРИЛЬНЫХ ТРУБ

Технические условия

Rubber protectors for drill pipes. Specifications

ОКП 25 3914

Дата введения 1975-01-01

#### ИНФОРМАЦИОННЫЕ ДАННЫЕ

1. РАЗРАБОТАН И ВНЕСЕН Министерством нефтеперерабатывающей и нефтехимической промышленности СССР  
РАЗРАБОТЧИКИ

И.Г.Крылов, канд. техн. наук; Ю.П.Смирнов, канд. техн. наук

2. УТВЕРЖДЕН И ВВЕДЕН В ДЕЙСТВИЕ Постановлением от 16.01.74 N 128

3. ВЗАМЕН [ГОСТ 6365-52](#)

4. ССЫЛОЧНЫЕ НОРМАТИВНО-ТЕХНИЧЕСКИЕ ДОКУМЕНТЫ

Обозначение НТД, на который дана ссылка	Номер пункта
<a href="#">ГОСТ 8.051-81</a>	4.2
<a href="#">ГОСТ 9.030-74</a>	2.2
<a href="#">ГОСТ 166-89</a>	4.1
<a href="#">ГОСТ 262-93</a>	2.2
<a href="#">ГОСТ 263-75</a>	2.2, 4.4
<a href="#">ГОСТ 270-75</a>	2.2, 4.3
<a href="#">ГОСТ 426-77</a>	2.2
<a href="#">ГОСТ 427-75</a>	4.1
<a href="#">ГОСТ 8448-78</a>	2.2
ГОСТ 9396-75	5.2
<a href="#">ГОСТ 14192-96</a>	5.3

5. Ограничение срока действия снято по протоколу N 4-93 Межгосударственного Совета по стандартизации, метрологии и сертификации (ИУС 4-94)

6. ПЕРЕИЗДАНИЕ (июнь 1998 г.) с Изменениями N 1, 2, утвержденными в декабре 1983 г., марте 1989 г. (ИУС 3-84, 5-89)

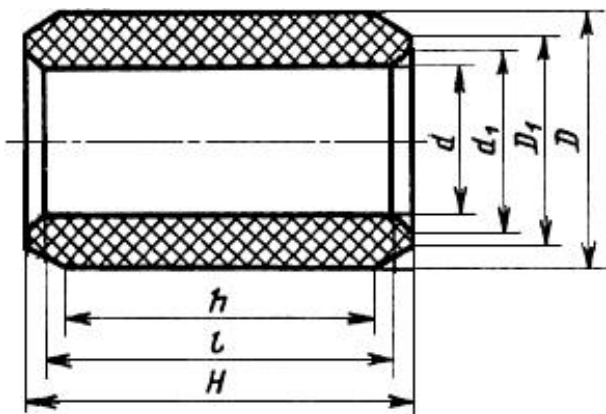
Настоящий стандарт распространяется на резиновые кольца, предназначенные для предохранения бурильных труб и обсадных колонн от истирания при бурении скважин и работающие в промывочных глинистых растворах с добавками нефти при температуре в скважине до плюс 150 °С.

(Измененная редакция, Изм. N 1, 2).

## 1. ТИПЫ И ОСНОВНЫЕ РАЗМЕРЫ

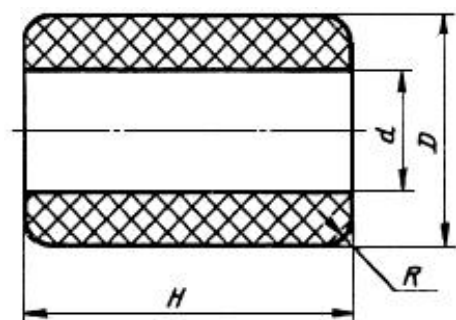
1.1. Типы и основные размеры колец должны соответствовать черт.1 и табл.1.

Допускается изготовление колец в соответствии с черт.2, при этом радиус  $R$  должен быть равен 0,5 толщины кольца.



Черт.1

Примечание. Допускается изготовление колец без фаски с размерами  $l$  и  $d_1$ .



Черт.2

Таблица 1

Размеры, мм

Тип	$d$		$d_1$ (справочный)	$D$		$D_1$ (справочный)	$H$		$h$ (справочный)	$i$ (справочный)
	Номин.	Пред. откл.		Номин.	Пред. откл.		Номин.	Пред. откл.		
А	50	$\pm 1,5$	56	90	$\pm 2,0$	85	155	$\pm 3,0$	135	149
Б	75		81	115		103	150		130	144
В	90		100	142		125	195		165	185
$B_1$	95		105	150		132	195		165	185
Г	100		110	165		147	200		170	190

Пример условного обозначения кольца:

*Кольцо А ГОСТ 6365-74*

(Измененная редакция, Изм. N 1).

## 2. ТЕХНИЧЕСКИЕ ТРЕБОВАНИЯ

2.1. Кольца для бурильных труб должны быть изготовлены в соответствии с требованиями настоящего стандарта по технологическому регламенту, утвержденному в установленном порядке.

2.2. По физико-механическим показателям резина для изготовления колец должна соответствовать нормам, указанным в табл.2.

Таблица 2

Наименование показателя	Норма	Метод испытания
1. Условная прочность при растяжении, МПа (кгс/см <sup>2</sup> ), не менее	17 (170)	По <a href="#">ГОСТ 270</a> , образец типа 1 толщиной (2±0,2) мм
2. Относительное удлинение при разрыве, %, не менее	450	По <a href="#">ГОСТ 270</a>
3. Относительная остаточная деформация после разрыва, %, не более	27	По <a href="#">ГОСТ 270</a>
4. Сопротивление раздиру, Н/мм (кгс/см), не менее	50 (5)	По <a href="#">ГОСТ 262</a> , образцы типа Б
5. Изменение массы при воздействии смеси 95% бензина "Галоша" и 5% бензола ( <a href="#">ГОСТ 8448</a> ) при (23±2) °С в течение 24 <sup>0</sup> <sub>-2</sub> ч, %, не более	15	По <a href="#">ГОСТ 9.030</a>
6. Изменение массы при воздействии нефтяной жидкости марки СЖР-1 при (23±2) °С в течение 24 <sup>0</sup> <sub>-2</sub> ч, %, не более	3	По <a href="#">ГОСТ 9.030</a>
7. Изменение физико-механических показателей при воздействии нефтяной жидкости марки СЖР-1 при 150 °С в течение 24 ч, %, не менее:		По <a href="#">ГОСТ 9.030</a>
при условной прочности при растяжении	0,8	
по относительному удлинению при разрыве	0,5	
8. Твердость по Шору А, условные единицы	60-70	По <a href="#">ГОСТ 263</a>
9. Истираемость, м <sup>3</sup> /ТДж (см <sup>3</sup> /кВт·ч), не более	56 (200)	По <a href="#">ГОСТ 426</a>

(Измененная редакция, Изм. N 1, 2).

2.3. Кольца должны быть монолитными. Рабочая поверхность кольца должна быть гладкой, не иметь трещин, пузырей.

2.4. На поверхности кольца не допускаются: включения и углубления от их выпадения размером более 1,0 мм в количестве более 5 шт.; недопрессовки; приливы по разъему пресс-формы высотой более 4,0 мм; следы от забоин на пресс-форме высотой более 2,0 мм, глубиной более 1,5 мм, длиной более 10,0 мм; втянутость выпрессовок и литников глубиной более 1,0 мм; шлифовка по выпрессовкам и литникам глубиной более 2,0 мм общей площадью более 100 см<sup>2</sup>.

(Измененная редакция, Изм. N 1, 2).

2.5. Допускается применение контрольных образцов внешнего вида кольца, согласованных между потребителем и изготовителем в установленном порядке.

2.6. При установке кольца на трубу на нем не должно появляться надрывов и трещин.

2.7. Твердость колец должна быть 60-70 условных единиц.

(Измененная редакция, Изм. N 1).

2.8. 80%-ный ресурс должен быть не менее 1000 ч общего времени нахождения колец в обсадной колонке кривизной не более 5°.

(Введен дополнительно, Изм. N 1).

### **3. ПРАВИЛА ПРИЕМКИ**

3.1. Кольца поставляют партиями. Партией считают не более 300 шт. колец одного типа, сопровождаемых одним документом о качестве, содержащим:

товарный знак или наименование и товарный знак предприятия-изготовителя;

наименование и тип колец;

номер партии и количество колец в ней;

дату изготовления;

обозначение настоящего стандарта;

результаты проведенных испытаний или подтверждение о соответствии колец требованиям настоящего стандарта;

штамп технического контроля.

(Измененная редакция, Изм. N 1, 2).

3.2. При проверке партии колец их подвергают:

проверке по внешнему виду - 100%;

проверке размеров  $d$ ,  $D$ ,  $H$ ,  $R$  - 1% от партии;

проверке на твердость - 10% от партии;

проверке по физико-механическим показателям подпунктов 1, 2, 3 табл.2 - 1% от партии, но не менее трех колец.

(Измененная редакция, Изм. N 1).

3.3. Физико-механические показатели резин, применяемых для изготовления колец, определяют для каждой закладки резиновой смеси.

3.4. При получении неудовлетворительных результатов испытаний колец хотя бы по одному из показателей проводят проверку на удвоенной выборке, взятой от той же партии колец. Результаты повторных испытаний распространяются на всю партию.

(Измененная редакция, Изм. N 1).

## 4. МЕТОДЫ ИСПЫТАНИЙ

4.1. Внешний вид колец проверяют визуально.

Внешневидовые отклонения проверяют штангенциркулем ШЦ-1 или ШЦ-11 по [ГОСТ 166](#) с отсчетом по нониусу 0,05 мм, 0,01 мм или металлической линейкой по [ГОСТ 427](#) с ценой деления 1,0 мм.

(Измененная редакция, Изм. N 1, 2).

4.2. Линейные размеры колец ( $d$ ,  $D$ ,  $H$ ,  $R$ ) определяют измерительным инструментом с погрешностью измерений по [ГОСТ 8.051](#).

(Измененная редакция, Изм. N 1).

4.3. Условную прочность при растяжении, относительное удлинение при разрыве и относительную остаточную деформацию после разрыва - по [ГОСТ 270](#). Образцы вырубают из пяти пластинок толщиной  $(2\pm 0,2)$  мм, шириной  $(30\pm 0,2)$  мм, отрезанных от одного изделия.

(Измененная редакция, Изм. N 1, 2).

4.4. Твердость кольца определяют в торцевой части по [ГОСТ 263](#) с погрешностью измерения  $\pm 3$  условные единицы.

За показатель твердости колец принимают среднее арифметическое трех измерений.

(Измененная редакция, Изм. N 1).

## 5. МАРКИРОВКА, УПАКОВКА, ТРАНСПОРТИРОВАНИЕ И ХРАНЕНИЕ

5.1. На торцевой поверхности кольца должна быть нанесена рельефная маркировка, содержащая:

- а) наименование предприятия-изготовителя и его товарный знак;
- б) номер партии;
- в) условное обозначение кольца.

5.2. Кольца одного типа упаковывают в ящики по ГОСТ 9396\*. Допускается по согласованию с потребителем другой вид упаковки, обеспечивающий сохранность колец.

---

\* На территории Российской Федерации действует [ГОСТ 9396-88](#). - Примечание изготовителя базы данных.

Масса упаковочной единицы не должна превышать 50 кг.

5.3. Транспортная маркировка - по [ГОСТ 14192](#) с нанесением следующих дополнительных обозначений:

- а) условного обозначения кольца;
- б) количества изделий;
- в) даты изготовления (месяц и год);
- г) номера партии;
- д) обозначения настоящего стандарта.

5.1-5.3. (Измененная редакция, Изм. N 1).

5.4. (Исключен, Изм. N 1).

5.5. Кольца транспортируют транспортом всех видов в крытых транспортных средствах в соответствии с правилами перевозки грузов, действующими на транспорте данного вида.

(Измененная редакция, Изм. N 1).

5.6. Кольца должны храниться в помещении, защищенном от действия солнечных лучей, при температуре от 0 до плюс 25 °С, на расстоянии не менее 1 м от отопительных приборов и не должны подвергаться воздействию веществ, разрушающих резину.

5.7. Требования к монтажу и эксплуатации колец приведены в приложении.  
(Введен дополнительно, Изм. N 1).

## **6. ГАРАНТИИ ИЗГОТОВИТЕЛЯ**

6.1. Изготовитель гарантирует соответствие всех выпускаемых колец требованиям настоящего стандарта при соблюдении условий хранения.

6.2. Гарантийный срок хранения колец - два года со дня их изготовления.

6.1, 6.2. (Измененная редакция, Изм. N 1).

6.3. (Исключен, Изм. N 1).

## **ПРИЛОЖЕНИЕ (справочное). ТРЕБОВАНИЯ К МОНТАЖУ И ЭКСПЛУАТАЦИИ КОЛЕЦ**

ПРИЛОЖЕНИЕ  
Справочное

1. Кольцо непосредственно перед монтажом на трубу подогревают в горячей воде при температуре 80-90 °С в течение 10-15 мин. Для монтажа кольца применяют пневмомашинку.

2. Для предохранения кольца от повреждения при монтаже замок бурильной трубы не должен иметь заусенцев и острых кромок. Замок и место посадки кольца на трубе должны быть очищены от шлама.



3. Применение смазок, облегчающих монтаж кольца, не допускается.

4. Для предохранения кольца от перемещений на трубе используют клей или полимеризующиеся составы в соответствии с инструкциями по их применению, утвержденными в установленном порядке.

5. Для предохранения кольца от повреждения при эксплуатации, обсадная колонна не должна иметь технических повреждений.

6. Центровка буровой вышки и ротора относительно устья скважины при спуско-подъемах бурильного инструмента должна обеспечивать прохождение через ротор колец и замков бурильных труб без посадок и ударов.

Электронный текст документа  
подготовлен АО "Кодекс" и сверен по:  
официальное издание  
М.: ИПК Издательство стандартов, 1998